

Redukční ventil JIKOV 4458

AUTOKOM
Z L Í N

VŠEOBECNÝ POPIS

Součástí redukčního ventilu jsou pojistné ventily, které pojišťují maximální přípustné tlaky ve vysokotlaké a středotlaké větvi. Hlavní pracovní částí redukčního ventilu je membrána. Výstupní tlak se seřizuje nastavením předpětí pružiny membrány. Tento tlak je během provozu zajištěn zaplombováním regulačního šroubu membrány.

POUŽITÍ

Redukční ventil typ 4458 redukuje tlak vzduchu ve vysokotlakém vedení brzdového systému na tlak provozní, který udržuje na konstantní velikosti.

Je určen a seřízen pro autobusy KAROSA řady 730.

Každé jiné použití nebo odlišné seřízení je nutné dojednat s výrobcem.

TYPICKÁ APLIKACE

Karosa 730, LIAZ



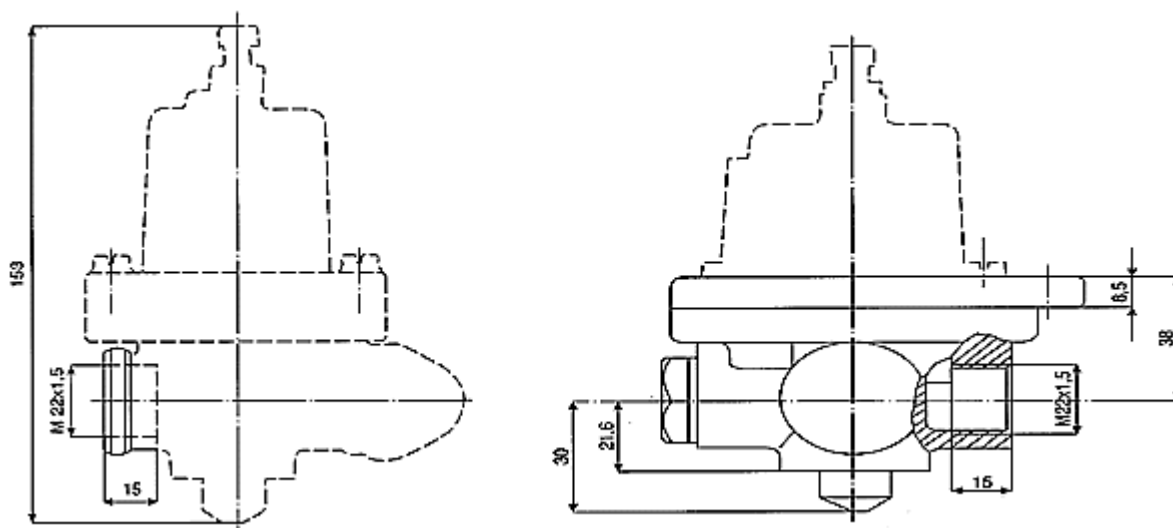
Redukční ventil JIKOV 4458

AUTOKOM
Z L Í N

TECHNICKÉ ÚDAJE

Typ	4458
Objednací číslo	9830615
Výstupní tlak maximální	1 850 kPa
Výstupní tlak (provozní)	800 ±20 kPa
Otevírací tlak pojistného ventilu vysokotlaké větve	2 000 ± 100 kPa
Otevírací tlak pojistného ventilu středotlaké větve	900 ± 20 kPa
Provozní médium	vzduch
Provozní schopnost v rozmezí okolních teplot	-30 až +60 °C
Hmotnost	1 kg

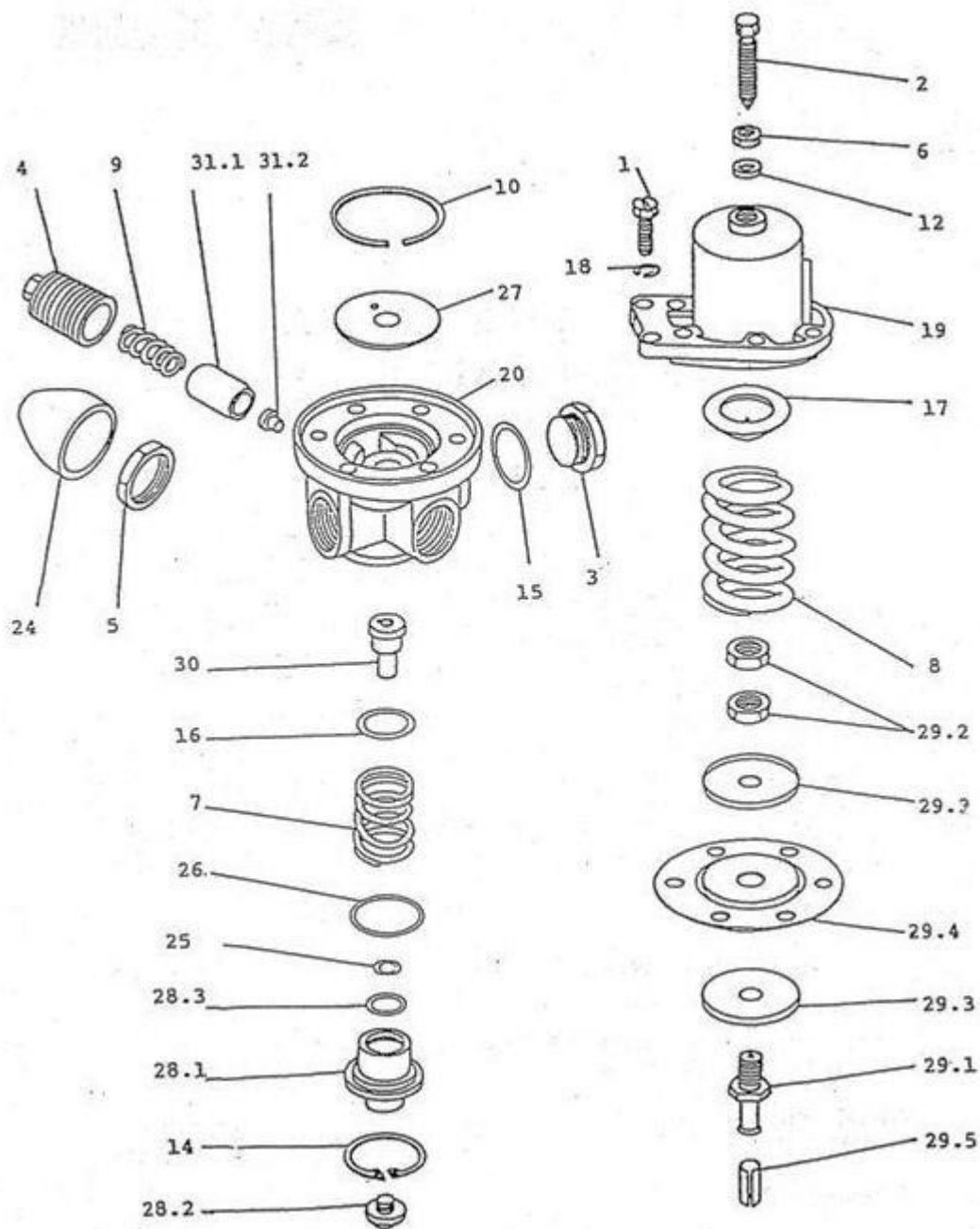
ROZMĚROVÝ VÝKRES



Redukční ventil JIKOV 4458

AUTOKOM
Z L Í N

SEZNAM SOUČÁSTÍ



Redukční ventil JIKOV 4458



SEZNAM SOUČÁSTÍ

Číslo položky	Objednací číslo	Název dílu	ČSN	Počet ks
1	1011625	Šroub M6x20	ČSN 02 1131.25	6
2	1013509	Seřizovací šroub		1
3	1015818	Zátka		1
4	1032502N	Seřizovací šroub		1
5	1300196	Matice M22x1,5		1
6	1300197	Matice M8	ČSN 02 1403.25	1
7	1340377	Pružina		1
8	1340379	Pružina		1
9	1340396	Pružina		1
10	1350144	Pojistný kroužek		1
11	2033912	Hřeb 2x5	ČSN 02 2195.04	2
12	3540253JH	Podložka		1
13	5011003	Plombovací lanko o1,1200		1
14	6021805	Kroužek poj. 30	ČSN 02 2931	1
15	6259080	Těsnící kroužek 22x27		
16	6025025	Podložka		1
17	6073803	Talířek pružiny		1
18	6510920JH	Podložka 6	ČSN 02 1740.05	6
19	7064212	Těleso spodní díl		1
20	7064213	Těleso horní díl		1
21	8461101	Zátka		2
22	8461201	Plomba plastová o 7		1
23	9012834	Štítek		1
24	9130209	Kryt		1
25	9138001	Kroužek 6,5x4		1
26	9138003	Kroužek 25x2,65		1
27	9302403	Vedení sestava		1
28	2074804	Víčko		1
29	9600212	Membrána sestava		1
29.1	1034213	Šroub membrány		1
29.2	1300190	Matice M10x1	ČSN 02 1403.25	2
29.3	6061341	Talířek		2
29.4	6254402	Membrána		1
29.5	9135412	Pouzdro		1
30	9604016	Ventil sestava		1
31	9604017	Ventil sestava		2
31.1	2071002	Těleso ventilu		1
31.2	9132703	Ventil		1
32	9133603	Zátka		1
33	9138002	Kroužek 12,5x2,65		1